

材质: 臻品上质80g高白纸M型折法
 尺寸W 630mm x H 297mm
 编号: Z-PKMN-TB101-GRY-V4

neetto™
 Powered by Avantree

User Manual

Laptop Table HDLP-TB101

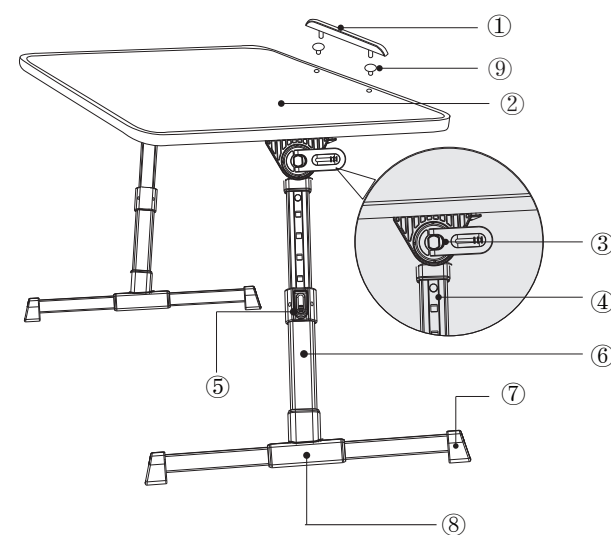


Scan me for warranty registration

www.neetto.com

User Manual

Laptop Table



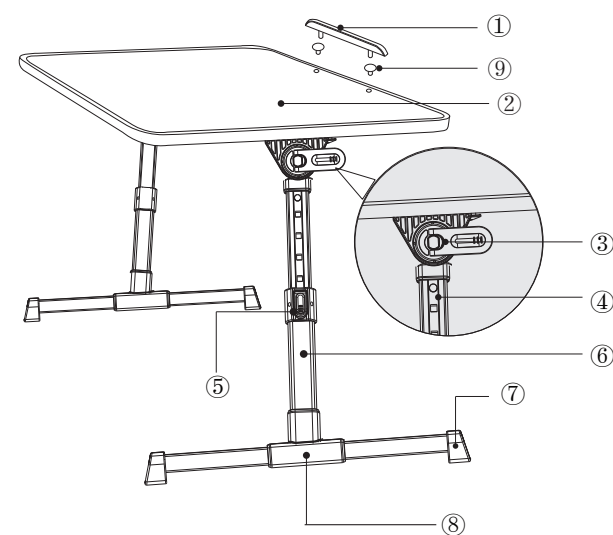
Overview

- ① Laptop Rest
- ② Table surface
- ③ Clamps for angle adjustment
- ④ Latches for height adjustment
- ⑤ Button for height adjustment
- ⑥ Aluminum alloy stand
- ⑦ Anti-slip feet
- ⑧ Central T-Piece
- ⑨ Silicone nail – for eating, writing, reading, etc.

English

Bedienungsanleitung

Laptop-Tisch



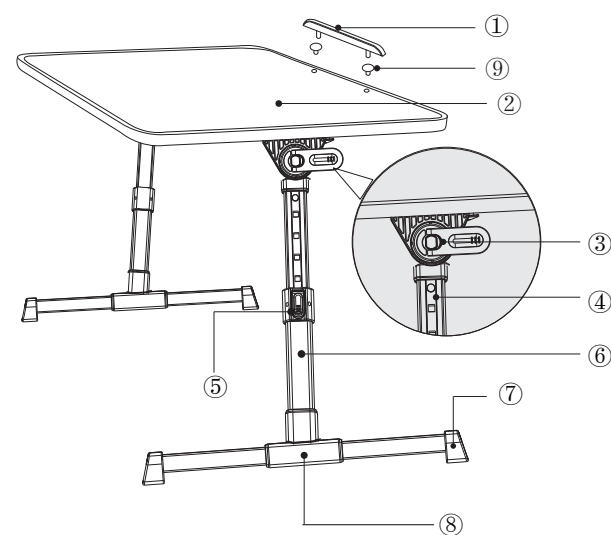
Übersicht

- ① Laptop-Stütze
- ② Tischoberfläche
- ③ Klemmen um den Winkel zu ändern
- ④ Riegel, um die Höhe zu ändern
- ⑤ Knopf, um die Höhe zu ändern
- ⑥ Stand aus einer Aluminiumlegierung
- ⑦ Anti-Rutsch Füße
- ⑧ Zentrales T-Teil
- ⑨ Silikonnagel – zum Essen, Schreiben, Lesen usw.

Deutsch

Mode d'emploi

Support pour ordinateur portable



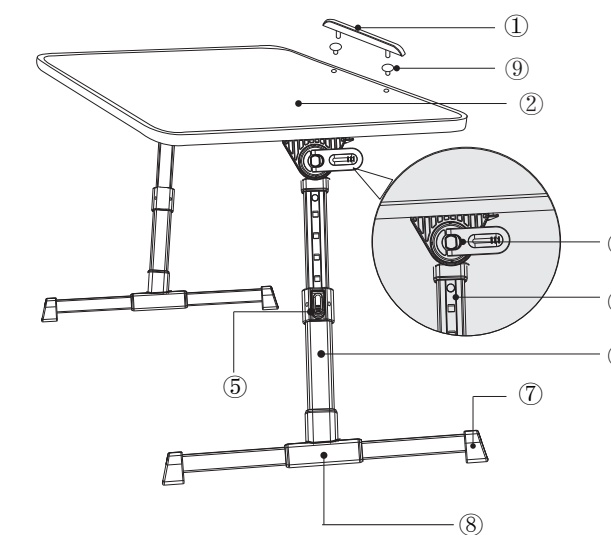
Aperçu

- ① Butée
- ② Plateau
- ③ Languette de verrouillage et réglage d'angle
- ④ Niveaux de hauteur
- ⑤ Bouton de réglage de la hauteur
- ⑥ Support (alliage d'aluminium)
- ⑦ Pieds antidérapants
- ⑧ Jointure centrale (en forme de T)
- ⑨ Protections silicone amovibles - pour déjeuner, écrire, lire, etc.

Français

Manuale di Istruzioni

Tavolo per computer



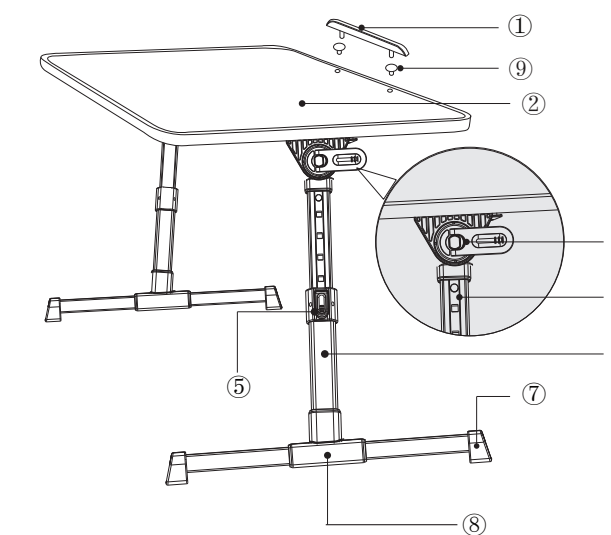
panoramica

- ① Appoggio per il computer
- ② Superficie del tavolo
- ③ Morsetti per la modifica dell'angolatura
- ④ Chiavistelli per la modifica dell'altezza
- ⑤ Pulsante per la modifica dell'altezza
- ⑥ Supporto in lega di alluminio
- ⑦ Piedini anti-scivolo
- ⑧ Sostegno a T centrale
- ⑨ Chiodo silicone - per mangiare, scrivere, leggere, ecc

Italiano

Manual de Usuario

Mesa para Laptop



Resumen

- ① Soporte para de ordenador portátil
- ② superficie de la mesa
- ③ abrazaderas para ajuste del ángulo
- ④ cierres para ajuste de altura
- ⑤ botón para ajuste de altura
- ⑥ soporte de aleación de aluminio
- ⑦ Pies antideslizantes
- ⑧ Pieza central con forma de T
- ⑨ Pestaña de silicona- para comer, escribir, leer, etc.

Español

Any questions? Contact –

Support@neetto.com (Response Time: 4-24h, excl. holidays)

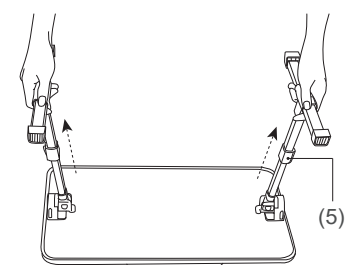
Telephone Support (Mon-Fri):

- USA / CANADA +1 800 232 2078 (EN, PST 9am-5pm)
- UK: +44 20 8068 2023 (EN, CET 10am-7pm)
- Germany: +49 32221097297 (DE, CET 10am-7pm)
- Italy: +39 06 9480 3330 (IT, CET 9:30am-12:30am)
- France: + 33 176340312 (FR, CET 8am-10am)
- Spain: + 34 931786261 (ES, CET 2:30pm-4:30pm)
- Asia: + 86 755 8228 1190 / 7741-7746 (CN & EN, BJT 9am-5pm)
- Australia: + 61 2 8310 9897 (CN & EN, BJT 9am-5pm)

Self-service Support:

- 100+ Step by step video Guide – youtube.com/avantree/playlists
- 300+ FAQ: support@neetto.com

Extendable



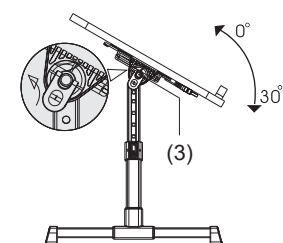
Height Adjustment

1. Pull the table legs up vertically as shown
2. Release button (5) to lock on desired height

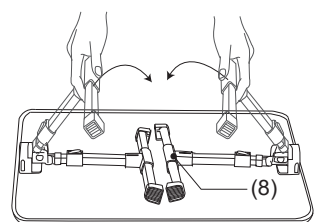
Tiltable

Angle Adjustment

1. Use both hands to open the locking clamps (3)
2. Set the table to the desired angle
3. Close both clamps (3)



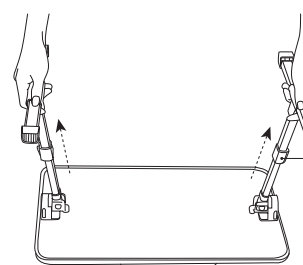
Foldable



Fold up

1. Grasp the central T-Pieces with both hands (8)
2. Fold the table legs as illustrated

Ausziehbar



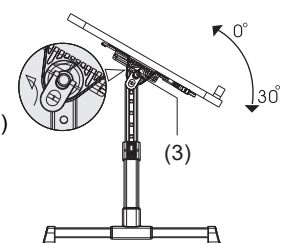
Einstellung der Höhe

1. Ziehen Sie die Tischbeine vertikal hoch, wie auf dem Bild
2. Lösen Sie Knopf (5) aus, um die gewünschte Höhe einrasten zu lassen

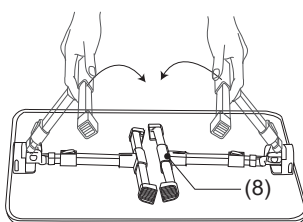
Neigung

Einstellung des Winkels

1. Benutzen Sie beide Hände, und öffnen Sie die Verschlussklemmen (3)
2. Stellen Sie den gewünschten Tischwinkel ein
3. Schließen Sie beide Klemmen (3)



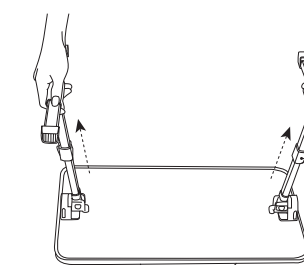
Zusammenfaltbar



Zusammenfalten

1. Fassen Sie die zentralen T-Teile mit beiden Händen (8)
2. Falten Sie die Tischbeine wie auf dem Bild zusammen

Extensible



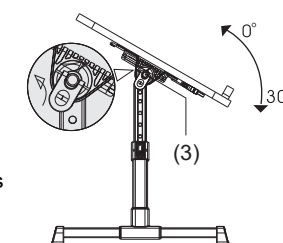
Réglage de la hauteur

1. Retournez la table, puis tirez les pieds à la verticale comme ci-contre
2. Actionnez le bouton (5) pour verrouiller la hauteur souhaitée

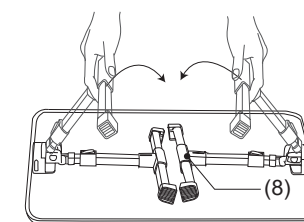
Inclinable

Réglage de l'inclinaison

1. Déverrouillez les deux languettes en les soulevant(3)
2. Réglez l'inclinaison du plateau
3. Verrouillez les deux languettes en les rabattant(3)



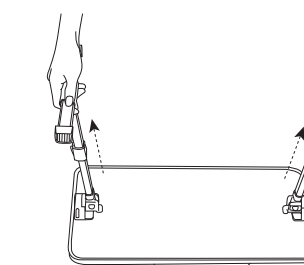
Pliable



Repli et rangement

1. Avec les deux mains, prenez la jointure centrale en forme de T (8)
2. Repliez les deux pieds vers l'intérieur comme ci-contre

Estendibile



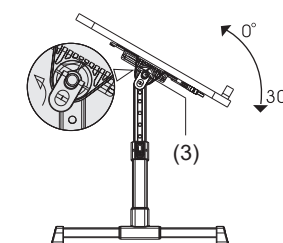
Modifica Altezza

1. Tirare verso l'alto le gambe del tavolo come mostrato nella figura.
2. Rilasciare il pulsante (5) per bloccarlo nella posizione desiderata.

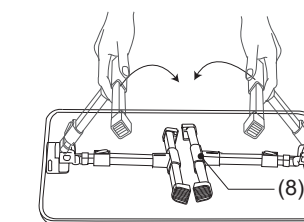
Reclinabile

Modifica Angolazione

1. Utilizzare entrambe le mani per aprire i morsetti bloccanti (3)
2. Posizionare il tavolo secondo l'angolatura desiderata.
3. Chiudere entrambi i morsetti (3)



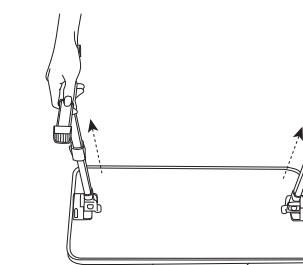
Pieghevole



Piegatura

1. Afferrare il sostegno a T centrale con entrambe le mani (8)
2. Piegarle le gambe del tavolo come mostrato.

Extensible



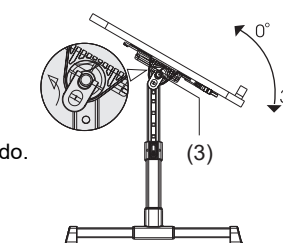
Ajuste de Altura

1. Ponga las patas para arriba verticalmente como se muestra
2. Suelte el botón (5) para bloquear a la altura deseada.

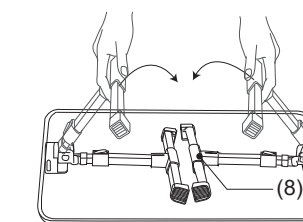
Reclinable

Ajuste de ángulo

1. Utilice ambas manos para abrir las abrazaderas de fijación (3).
2. Ponga la mesa en el ángulo deseado.
3. Cierre ambas abrazaderas (3).



Plegable



Doble hacia arriba

1. Sujete las piezas centrales con forma de T con las dos manos (8)
2. Doble las patas de la mesa como se muestra.