

材质: 臻品上质80g高白纸M型折法
 尺寸 W 630mm x H 297mm
 编号: Z-PKMN-TB101L-GRY-V4

neetto™
 Powered by Avantree

User Manual

Laptop Table HDLP-TB101L

www.neetto.com

Any questions? Contact –

Support@avantree.com (Response Time: 4-24h, excl. holidays)

Telephone Support (Mon-Fri):

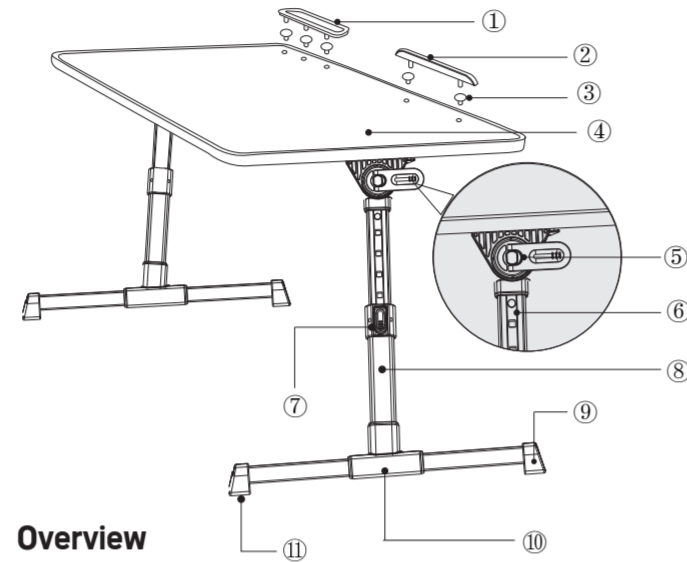
- USA / CANADA +1 800 232 2078 (EN, PST 9am-5pm)
- UK: +44 20 8068 2023 (EN, CET 10am-7pm)
- Germany: +49 32221097297 (DE, CET 10am-7pm)
- Italy: +39 06 9480 3330 (IT, CET 9:30am-12:30am)
- France: +33 176340312 (FR, CET 8am-10am)
- Spain: +34 931786261 (ES, CET 2:30pm-4:30pm)
- Asia: +86 755 8228 1190 / 7741-7746 (CN & EN, BJT 9am-5pm)
- Australia: +61 2 8310 9897 (CN & EN, BJT 9am-5pm)

Self-service Support:

- 100+ Step by step video Guide – youtube.com/avantree/playlists
- 300+ FAQ: support.avantree.com

User Manual

Laptop Table
 TB101L



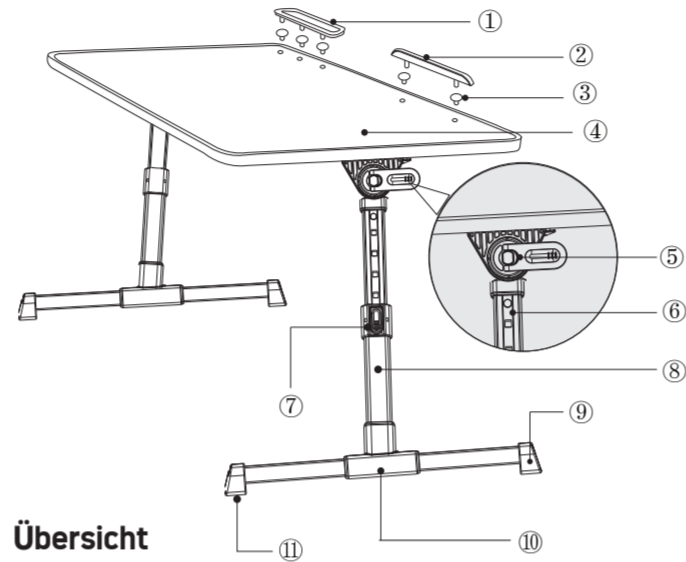
Overview

- ① Non-slip hand pad – for mouse
- ② Laptop rest – for laptops, ect.
- ③ Silicone nail – for eating, writing, reading, etc.
- ④ Table surface
- ⑤ Clamps for angle adjustment
- ⑥ Latches for height adjustment
- ⑦ Button for height adjustment
- ⑧ Aluminum alloy stand
- ⑨ Anti-slip feet
- ⑩ Central T-Piece
- ⑪ Non-slip foot pad

English

Bedienungsanleitung

Laptop-Tisch
 TB101L



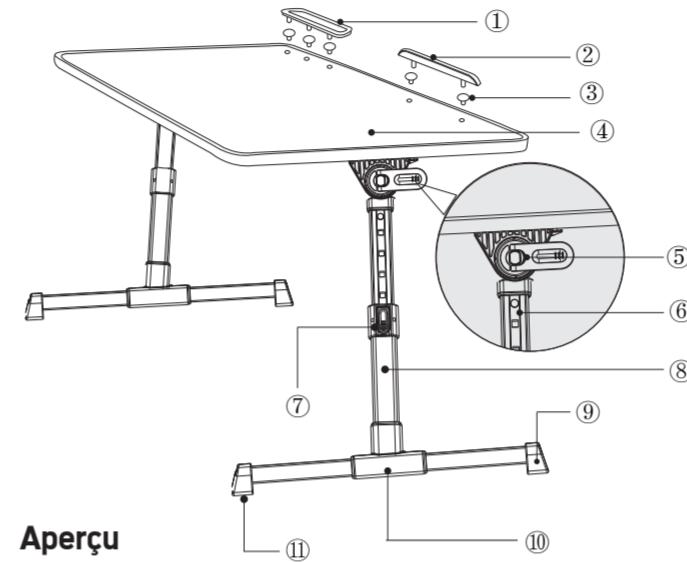
Übersicht

- ① Anti-Rutsch-Handpolster- für die Maus
- ② Laptopstütze – für Laptops usw.
- ③ Silikonnagel – zum Essen, Schreiben, Lesen usw.
- ④ Tischoberfläche
- ⑤ Klemmen um den Winkel zu ändern
- ⑥ Riegel, um die Höhe zu ändern
- ⑦ Knopf, um die Höhe zu ändern
- ⑧ Stand aus einer Aluminiumlegierung
- ⑨ Anti-Rutsch Füße
- ⑩ Zentrales T-Teil
- ⑪ Anti-Rutsch-Fußpolster

Deutsch

Mode d'emploi

Support pour ordinateur portable
 TB101L



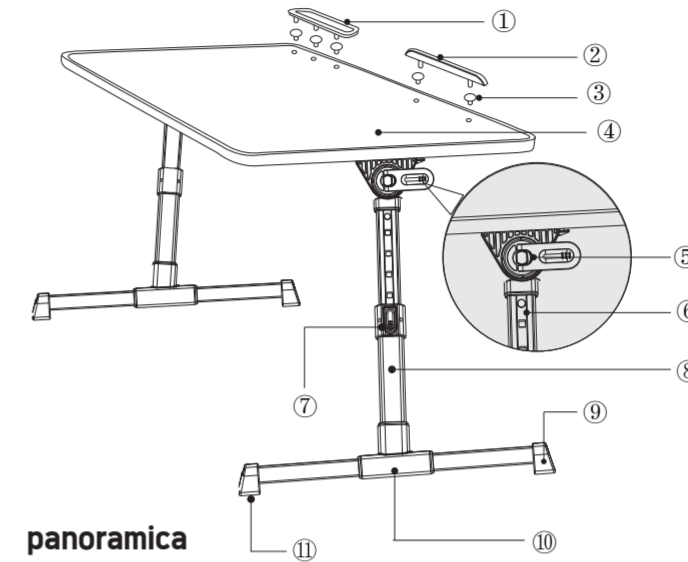
Aperçu

- ① Repose-poignet anti-dérapant - pour souris
- ② Barre de soutien - pour ordinateur portable, etc.
- ③ Protections silicone amovibles - pour déjeuner, écrire, lire, etc.
- ④ Plateau
- ⑤ Languette de verrouillage et réglage d'angle
- ⑥ Niveaux de hauteur
- ⑦ Bouton de réglage de la hauteur
- ⑧ Support (alliage d'aluminium)
- ⑨ Pieds antidérapants
- ⑩ Jointure centrale (en forme de T)
- ⑪ Pied anti-dérapant

Français

Manuale di Istruzioni

Tavolo per computer
 TB101L



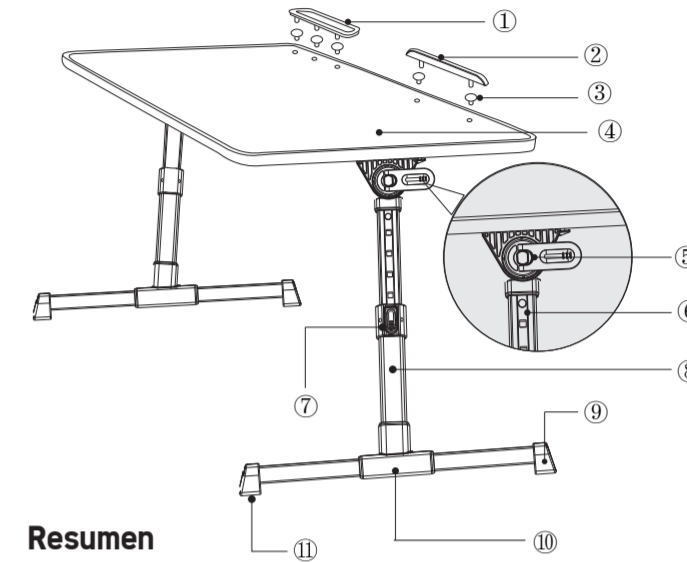
panoramica

- ① Piedini anti-scivolo - per il mouse
- ② Resto Laptop- per computer portatile, ecc
- ③ Chiodo silicone - per mangiare, scrivere, leggere, ecc
- ④ Superficie del tavolo
- ⑤ Morsetti per la modifica dell'angolatura
- ⑥ Chivistelli per la modifica dell'altezza
- ⑦ Pulsante per la modifica dell'altezza
- ⑧ Supporto in lega di alluminio
- ⑨ Piedini anti-scivolo
- ⑩ Sostegno a T centrale
- ⑪ Cuscinetto piedino anti-scivolo

Italiano

Manual de Usuario

Mesa para Laptop
 TB101L

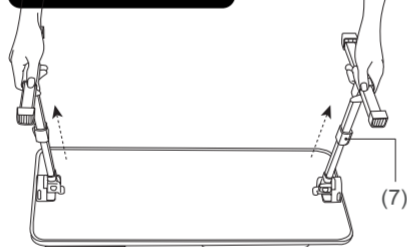


Resumen

- ① Almohadilla antideslizante para la muñeca - para el ratón
- ② Base para laptop- para laptop, etc
- ③ Pestaña de silicona- para comer, escribir, leer, etc.
- ④ Superficie de la mesa
- ⑤ Abrazaderas para ajuste del ángulo
- ⑥ Cierres para ajuste de altura
- ⑦ Botón para ajuste de altura
- ⑧ Soporte de aleación de aluminio
- ⑨ Pies antideslizantes
- ⑩ Pieza central con forma de T
- ⑪ Almohadilla antideslizante para la mesa

Español

Extendable



Height Adjustment

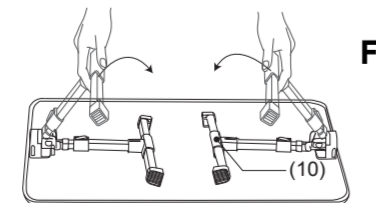
1. Pull the table legs up vertically as shown
2. Release button (7) to lock on desired height

Tilttable

Angle Adjustment

1. Use both hands to open the locking clamps (5)
2. Set the table to the desired angle
3. Close both clamps (5)

Foldable



Fold up

1. Grasp the central T-Pieces with both hands (10)
2. Fold the table legs as illustrated

Ausziehbar



Einstellung der Höhe

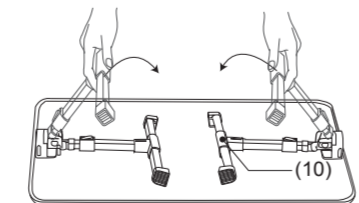
1. Ziehen Sie die Tischbeine vertikal hoch, wie auf dem Bild
2. Lösen Sie Knopf (7) aus, um die gewünschte Höhe einrasten zu lassen

Neigung

Einstellung des Winkels

1. Benutzen Sie beide Hände, und öffnen Sie die Verschlussklemmen (5)
2. Stellen Sie den gewünschten Tischwinkel ein
3. Schließen Sie beide Klemmen (5)

Zusammenfaltbar



Zusammenfalten

1. Fassen Sie die zentralen T-Teile mit beiden Händen (10)
2. Falten Sie die Tischbeine wie auf dem Bild zusammen

Extensible



Réglage de la hauteur

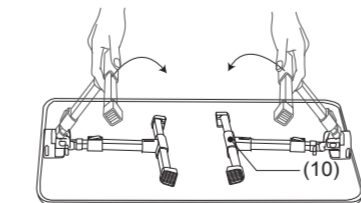
1. Retournez la table, puis tirez les pieds à la verticale comme ci-contre
2. Actionnez le bouton (7) pour verrouiller la hauteur souhaitée

Inclinable

Réglage de l'inclinaison

1. Déverrouillez les deux languettes en les soulevant(5)
2. Réglez l'inclinaison du plateau
3. Verrouillez les deux languettes en les rabattant(5)

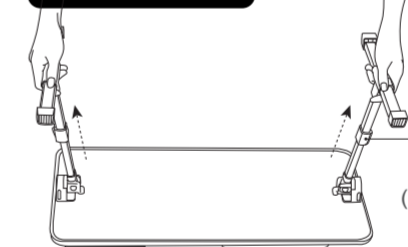
Pliable



Repli et rangement

1. Avec les deux mains, prenez la jointure centrale en forme de T (10)
2. Repliez les deux pieds vers l'intérieur comme ci-contre

Estendibile



Modifica Altezza

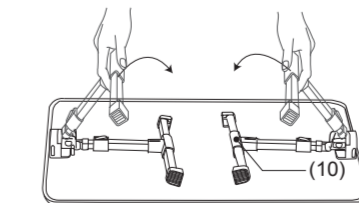
1. Tirare verso l'alto le gambe del tavolo come mostrato nella figura.
2. Rilasciare il pulsante (7) per bloccarlo nella posizione desiderata.

Reclinabile

Modifica Angolazione

1. Utilizzare entrambe le mani per aprire i morsetti bloccanti (5)
2. Posizionare il tavolo secondo l'angolatura desiderata.
3. Chiudere entrambi i morsetti (5)

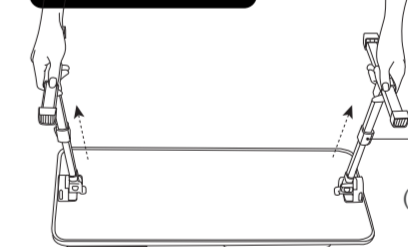
Pieghevole



Piegatura

1. Afferrare il sostegno a T centrale con entrambe le mani (10)
2. Piegare le gambe del tavolo come mostrato.

Extensible



Ajuste de Altura

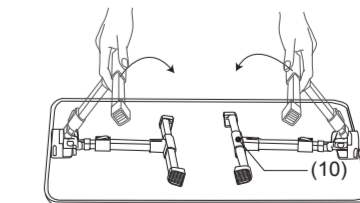
1. Ponga las patas para arriba verticalmente como se muestra
2. Suelte el botón (7) para bloquear a la altura deseada.

Reclinable

Ajuste de ángulo

1. Utilice ambas manos para abrir las abrazaderas de fijación (5).
2. Ponga la mesa en el ángulo deseado.
3. Cierre ambas abrazaderas (5).

Plegable



Doble hacia arriba

1. Sujete las piezas centrales con forma de T con las dos manos (10)
2. Doble las patas de la mesa como se muestra.