

编号: Z-PKQG-870-V0
 尺寸: 360mmx510mm 折后: 90mmx170mm
 材质: 80g 书纸+四色印刷+正反印刷

Avantree Boombyte

USER MANUAL

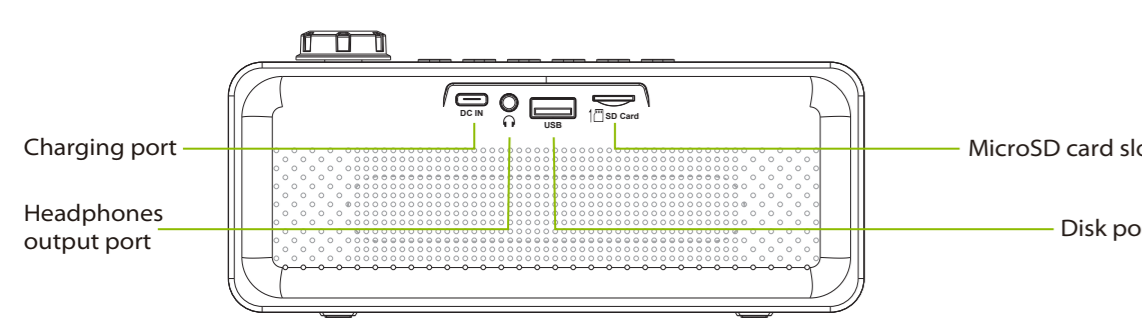
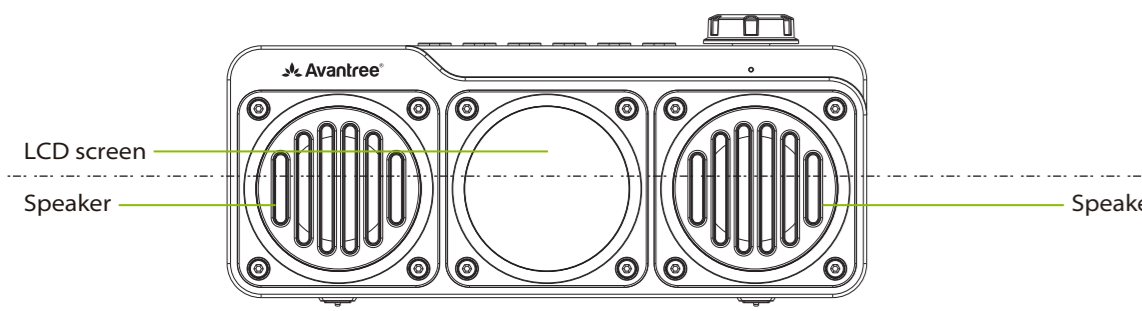
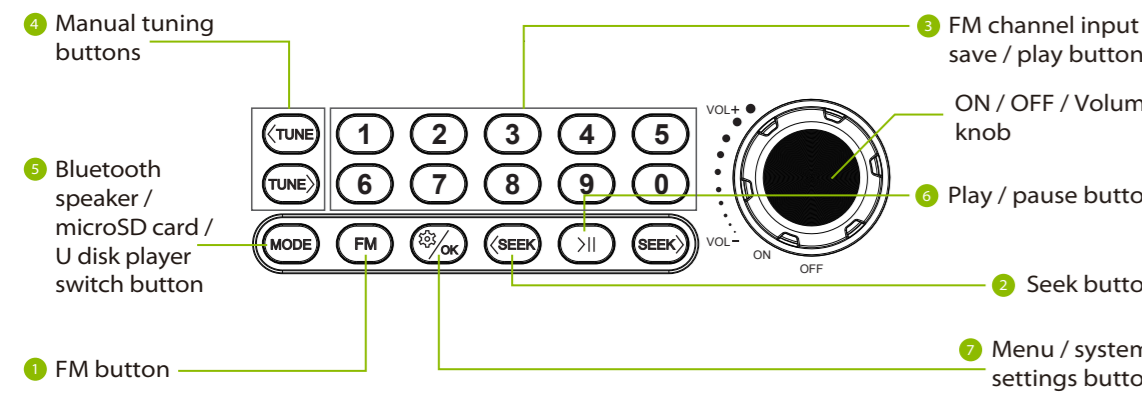


Avantree
 Model No: BTSP-870

Contact Us

	Support Tickets	avantree.com/submit-a-ticket
	Support Email	support@avantree.com
	USA / CA	+1800 232 2078 (9am-6pm PST, Mon-Fri)
	UK	+44 20 8068 2023 (9am-6pm, GMT, Mon-Sat)
	DE	+49 32221097297 (11am-9pm, CET, Mon-Sat)
	FR	+33 176340312 (11am-9pm, CET, Mon-Sat)
	IT	+39 06 9480 3330 (9am-6pm, CET, Mon-Sat)
	ES	+34 931786261 (9am-6pm, CET, Mon-Sat)
	AU	+61 2 8310 9897 (11am-7pm, AEST, Mon-Fri)
	Live Chat	avantree.com (18/h weekday)
	Video Guide	avantree.com/boombyte/video
	FAQ	avantree.com/support/boombyte
	Product Registration	avantree.com/product-registration

Product Overview



Button Functions

No.	Button	Functions
1	FM	Press to enter FM mode Press and hold to start auto searching for all available FM channels
2	<SEEK / SEEK>	Press for previous / next channel / track Press and hold to search up / down for the next clear FM channel Directly input the FM channel, e.g., for 102.5, press the number sequence 1-0-2-5
3	1 - 9	Press and hold to save FM channel to desired number button Press to play saved FM channel
	0	Press and hold to lock / unlock the buttons
4	<TUNE / TUNE>	Press once to adjust channel up / down by 0.1 MHz(FM mode)
5	MODE	Press to switch between Bluetooth speaker / micro SD card / U disk player modes
6	>	Press once to mute / unmute (FM mode) or play / pause (other modes)
7	🔊/OK	Press to enter menu settings Press and hold to enter system settings Press to confirm your selection

Use as an FM Radio

Step 1: Turn on the Boombyte
 Rotate the volume control clockwise to ON; the LCD screen will light up.
 For 1st time use, it will start auto-scanning for channels. If not, press and hold the FM button to start auto-scanning. Please wait until the auto-scanning complete.
Step 2: Tune into channels
 Press the <SEEK / SEEK> buttons to choose your desired channel.
 Or you can directly input the channel frequency using the number pad, e.g., for FM102.5, press the number sequence 1-0-2-5.
 Or press and hold the <SEEK / SEEK> button, it will scan up / down for the next clear channel.
Step 3: Save and play your favorite channels
Save channels to the number pad for quick access - Find local FM channels as described above, then save any channel for quick access by pressing and holding the number pad until the screen displays "Channel Saved". You can save up to 9 channels.
Play the saved channels - Click the corresponding number pad button once.

Use as a Bluetooth Speaker

Pair and connect - Turn the speaker on, press the MODE button once to enter Bluetooth speaker mode, and then activate Bluetooth on your device (i.e., phone, tablet, laptop etc.) and search for "Avantree Boombyte" to pair and connect.
To reconnect - Each time you turn it on and enter Bluetooth mode, the speaker should automatically reconnect to the last connected device. If not, select "Avantree Boombyte" on your device.

Use as a microSD Card Player

When you insert a microSD card (not included) while the radio is on, it will automatically switch to microSD mode. If you insert the card when the radio is off, you'll need to press the MODE button to switch to microSD mode. The Boombyte supports MP3 / WMA / WAV file formats, and the max storage capacity of the SD card is 32GB.
Repeat / shuffle settings - Press the 🔊/OK button to enter the settings menu and press the 🔊/OK again to enter "Repeat / Shuffle". Press the <SEEK / SEEK> to select your desired option and press 🔊/OK once to confirm.

Use as a U Disk Player

Instructions are the same as the microSD card player above, except swap microSD card for U Disk.

Charging

A 🔋 icon will flash on the Boombyte's screen to indicate low battery. You can charge the radio using any USB adapter with a 5V/0.5-1A output (i.e., your phone charger or similar) via the included USB C charging cable.
 The 🔋 icon on the LCD screen will flash while charging and stop once charging is complete. It takes about 3 hours to fully charge the radio.

Configuring the System Settings

Turn on the device and press 🔊/OK to enter the system settings.
 Press the <SEEK / SEEK> to select the desired option (Backlight, language, contrast, factory reset...) and press 🔊/OK once to confirm.

FAQ

Below are some of the most common questions people have during setup.

Why is my FM reception so bad?
 Why is my microSD card not working?

For answers to questions like these and for a full FAQ list, you can visit avantree.com/support/boombyte, or you can contact us directly for additional assistance.

Tastenfunktionen

Nr.	Taste	Funktion
1	FM	Drücken, um den FM-Modus aufzurufen Gedrückt halten, um die automatische Suche nach allen verfügbaren FM-Sendern zu starten
2	<SEEK / SEEK>	Drücken für vorherigen/nächsten Sender/Titel Gedrückt halten, um nach dem nächsten freien FM-Sender zu suchen Direkte Eingabe des FM-Senders, z. B. für 102,5, die Zahlenfolge 1-0-2-5 drücken
3	1 - 9	Drücken und halten, um den FM-Sender unter der gewünschten Nummer zu speichern Drücken, um gespeicherten FM-Sender abzuspielen
	0	Gedrückt halten, um die Tasten zu sperren/entsperren
4	<TUNE / TUNE>	Einmal drücken, um die Frequenz um 0,1 MHz zu erhöhen/verringern (FM-Modus)
5	MODE	Drücken, um zwischen den Modi Bluetooth-Lautsprecher / Micro-SD-Karte / U-Disk-Player zu wechseln
6	>	Einmal drücken, um die Stummuschaltung zu aktivieren/deaktivieren (FM-Modus) oder für Wiedergabe/Pause (andere Modi) Drücken, um die Menüeinstellungen aufzurufen
7	🔊/OK	Gedrückt halten, um die Systemeinstellungen aufzurufen Drücken, um Ihre Auswahl zu bestätigen

Verwendung als FM-Radio

Schritt 1: Einschalten des Boombyte
 Drehen Sie den Lautstärkeeregler im Uhrzeigersinn auf ON; der LCD-Bildschirm leuchtet auf.
 Wenn Sie das Gerät zum ersten Mal benutzen, beginnt es automatisch mit dem Sendersuchlauf. Falls nicht, halten Sie die FM-Taste gedrückt, um den automatischen Suchlauf zu starten. Bitte warten Sie, bis der automatische Suchlauf abgeschlossen ist.
Schritt 2: Einstellen der Sender
 Drücken Sie die Tasten <SEEK / SEEK>, um den gewünschten Sender auszuwählen. Sie können die Kanalfrequenz auch direkt über den Ziffernblock eingeben, z. B. für FM102.5 die Zahlenfolge 1-0-2-5.
 Oder halten Sie die Taste <SEEK / SEEK> gedrückt, um nach dem nächsten freien Sender zu suchen.
Schritt 3: Speichern und Abspielen Ihrer Lieblingsender
Speichern von Sendern auf dem Ziffernblock für den schnellen Zugriff - Suchen Sie lokale UKW-Sender wie oben beschrieben und speichern Sie dann einen beliebigen Sender für den schnellen Zugriff, indem Sie den Ziffernblock so lange gedrückt halten, bis auf dem Bildschirm "Channel Saved" angezeigt wird. Sie können bis zu 9 Sender speichern.
Abspielen der gespeicherten Sender - Klicken Sie einmal auf die entsprechende Ziffernblocktaste.

Verwendung als Bluetooth-Lautsprecher

Koppeln und Verbinden - Schalten Sie den Lautsprecher ein, drücken Sie einmal die MODE-Taste, um den Bluetooth-Lautsprechermodus zu aktivieren, und aktivieren Sie dann Bluetooth auf Ihrem Gerät (z. B. Telefon, Tablet, Laptop usw.) und suchen Sie nach "Avantree Boombyte", um eine Koppung und Verbindung herzustellen.
Erneute Verbindung - Jedes Mal, wenn Sie ihn einschalten und in den Bluetooth-Modus wechseln, sollte der Lautsprecher automatisch eine erneute Verbindung mit dem zuletzt verbundenen Gerät herstellen. Falls nicht, wählen Sie "Avantree Boombyte" auf Ihrem Gerät aus.

Verwendung als microSD-Kartenspieler

Wenn Sie eine microSD-Karte (nicht im Lieferumfang enthalten) einlegen, während das Radio eingeschaltet ist, schaltet es automatisch in den microSD-Modus. Wenn Sie die Karte einlegen, während das Radio ausgeschaltet ist, müssen Sie die MODE-Taste drücken, um in den microSD-Modus zu wechseln.
 Das Boombyte unterstützt die Dateiformate MP3 / WMA / WAV, und die maximale Speicherkapazität der SD-Karte beträgt 32 GB.
Einstellungen für Wiederholung / Zufallswiedergabe - Drücken Sie die 🔊/OK Taste, um das Einstellungsmenü aufzurufen, und drücken Sie erneut die 🔊/OK Taste, um "Wiederholung / Zufallswiedergabe" aufzurufen. Drücken Sie die Taste <SEEK / SEEK>, um die gewünschte Option auszuwählen, und drücken Sie 🔊/OK einmal zur Bestätigung.

Verwendung als U-Disk Player

Die Anweisungen sind dieselben wie für den microSD-Kartenspieler oben, außer dass Sie die microSD-Karte gegen die U-Disk austauschen.

Aufladen

Ein 🔋 Symbol erscheint blinkend auf dem Bildschirm des Boombyte, um einen niedrigen Batteriestand anzuzeigen.
 Sie können das Radio über das mitgelieferte USB-C-Ladekabel mit jedem USB-Adapter mit einem 5V/0,5-1A-Ausgang aufladen (z. B. mit dem Ladegerät Ihres Telefons oder ähnlichem).
 Ein 🔋 Symbol auf dem LCD-Bildschirm blinkt während des Ladevorgangs und hört auf, sobald der Ladevorgang abgeschlossen ist. Es dauert etwa 3 Stunden, um das Radio vollständig aufzuladen.

Konfigurierung der Systemeinstellungen

Schalten Sie das Gerät ein und halten Sie die 🔊/OK Taste gedrückt, um die Systemeinstellungen aufzurufen. Drücken Sie <SEEK / SEEK>, um die gewünschte Option auszuwählen (Hintergrundbeleuchtung, Sprache, Kontrast, Werksreset...) und drücken Sie einmal 🔊/OK zur Bestätigung.

FAQ – Häufig gestellte Fragen

Nachfolgend finden Sie einige der am häufigsten gestellten Fragen während der Einrichtung.

Warum ist mein FM-Empfang so schlecht?
 Warum funktioniert meine microSD-Karte nicht?

Antworten auf Fragen wie diese und eine vollständige FAQ-Liste finden Sie unter avantree.com/support/boombyte, oder kontaktieren Sie uns direkt für weitere Unterstützung.

Fonctions des boutons

Nb.	Bouton	Fonction
1	FM	Appuyer pour passer en mode FM Tenere premuto per cercare in automatico tous les canaux FM disponibles
2	<SEEK / SEEK>	Appuyer pour canal/piste avant/après Maintenir pour chercher vers le haut / le bas la prochaine station FM claire
3	1 - 9	Entrez directement le canal FM, par exemple, pour 102,5, appuyez sur la séquence de chiffres 1-0-2-5 Tenere premuto per salvare il canale FM sul pulsante numerico desiderato
	0	Appuyez pour lire le canal FM mémorisé Maintenir pour verrouiller/déverrouiller les boutons
4	<TUNE / TUNE>	Appuyez 1x pour régler le canal haut/bas de 0,1 MHz (mode FM)
5	MODE	Appuyez pour basculer entre les modes enceinte Bluetooth / carte micro SD / lecteur de disque U
6	>	Appuyez 1x pour activer/désactiver le son (en FM) ou lire/pause (autres modes)
7	🔊/OK	Appuyez pour les paramètres du menu Maintenir pour les paramètres système Appuyez pour confirmer votre sélection

Usage Radio FM

Etape 1: Allumer le Boombyte
 Tournez le bouton volume dans le sens des aiguilles d'une montre sur ON; l'écran s'allume. Pour la 1ère utilisation, il recherchera en automatique les canaux. Sinon, appuyez longuement sur le bouton FM pour démarrer le balayage automatique. Patientez jusqu'à la fin de opération.
Etape 2: Sélection des canaux
 Appuyer sur <SEEK / SEEK> pour choisir votre canal préféré.
 Ou vous pouvez saisir directement la fréquence du canal à l'aide du pavé numérique, e.x pour FM102,5, appuyez sur la séquence de chiffres 1-0-2-5.
 ou maintenez <SEEK / SEEK>, il balayera vers le haut / vers le bas vers le prochain canal clair.
Etape 3: Enregistrez et écoutez vos canaux préférés
Enregistrez vos canaux sur le pavé numérique pour un accès rapide - Trouvez les chaînes FM locales comme décrit ci-dessus, puis enregistrez-les en maintenant le pavé numérique enfoncé jusqu'à ce que l'écran affiche "Channel Saved". Vous pouvez enregistrer jusqu'à 9 chaînes.
Rappel des canaux enregistrés - Cliquez 1x sur le bouton du pavé numérique correspondant.

Usage Enceinte Bluetooth

Appairage & connexion - Allumez l'enceinte, appuyez une fois sur le bouton MODE pour passer en enceinte Bluetooth, puis activez le Bluetooth sur votre appareil (ex. téléphone, tablette, ordinateur portable, etc.) et recherchez "Avantree Boombyte" faire l'association.
Reconnexion - Chaque fois que vous l'allumez et passez en Bluetooth, l'enceinte doit se reconnecter automatiquement au dernier appareil connecté. Sinon, sélectionnez "Avantree Boombyte" sur votre appareil.

Usage lecteur audio microSD

Lorsque vous insérez une carte microSD (non fournie) alors que la radio est allumée, elle passe automatiquement en mode microSD. Si vous insérez la carte lorsque la radio est éteinte, vous devez appuyer sur le bouton MODE pour passer en mode microSD.
 Le Boombyte prend en charge les formats de fichiers MP3 / WMA / WAV et la capacité de stockage maximale sur carte SD est de 32 Go.
Paramètres lecture répétition / aléatoire - Appuyez sur 🔊/OK pour entrer dans le menu des paramètres et appuyez à nouveau sur 🔊/OK pour entrer dans "Repeat / Shuffle". Appuyez sur <SEEK / SEEK> pour sélectionner l'option souhaitée et appuyez sur 🔊/OK pour confirmer.

Usage lecteur U Disk

Les instructions sont identiques au lecteur de carte microSD ci-dessus, à l'exception de l'échange de la carte microSD contre le disque U.

Recharge

L'icône 🔋 clignotera sur l'écran du Boombyte pour indiquer une faible batterie. Chargez la radio à l'aide de n'importe quel adaptateur USB (sortie 5 V/0,5-1 A, c'est-à-dire un chargeur de téléphone ou similaire) via le câble de charge USB C inclus.
 L'icône 🔋 de l'écran clignotera pendant la charge et s'arrêtera une fois la charge terminée. Il faut environ 3 heures pour charger complètement la radio.

Configuration paramètres système

Allumez l'appareil et maintenez la touche 🔊/OK pour entrer dans les paramètres système.
 Appuyez sur <SEEK / SEEK> pour sélectionner l'option souhaitée (Rétroéclairage, langue, contraste, réinitialisation d'usine...) et appuyez sur 🔊/OK une fois pour confirmer.

FAQ

Vous trouverez ci-dessous certaines des questions les plus fréquemment posées par les utilisateurs lors de la configuration.

Pourquoi ma réception FM est-elle si mauvaise ?
 Pourquoi ma carte microSD ne fonctionne-t-elle pas ?

Pour obtenir plus de réponses à des questions similaires et pour une liste complète des FAQ, visitez avantree.com/support/boombyte, ou contactez-nous pour une assistance supplémentaire.

Funzione dei Tasti

No.	Tasto	Funzione
1	FM	Premere per accedere alla modalità FM Tenere premuto per avviare la ricerca automatica di tutti i canali FM disponibili
2	<SEEK / SEEK>	Premere per canale/traccia precedente/successivo Tenere premuto per cercare il canale FM precedente/successivo libero
3	1 - 9	Inserire direttamente il canale FM, ad esempio, per 102,5, premere la sequenza numerica 1-0-2-5 Tenere premuto per salvare il canale FM sul pulsante numerico desiderato
	0	Premere per ascoltare il canale FM salvato Tenere premuto per bloccare/bloccare i pulsanti
4	<TUNE / TUNE>	Premere una volta per regolare il canale su/giù di 0,1 MHz (modalità FM)
5	MODE	Premere per selezionare tra le modalità altoparlante Bluetooth / Scheda microSD / Lettore U Disk
6	>	Premere una volta per disattivare/riattivare l'audio (modalità FM) o riprodurre / mettere in pausa (altre modalità)
7	🔊/OK	Premere per accedere alle impostazioni del menu Tenere premuto per accedere alle impostazioni di sistema Premere per confermare la selezione

Utilizzo come Radio FM

Passo 1: Accendere il Boombyte
 Ruotare il controllo del volume in senso orario su ON; lo schermo LCD si illuminerà.
 Al primo utilizzo, la radio avvierà la scansione automatica dei canali. In caso contrario, tieni premuto il pulsante FM per avviare la scansione automatica.
Passo 2: Sintonizzare le Stazioni
 Premi il tasto <SEEK / SEEK> per selezionare il canale desiderato.
 Oppure puoi inserire direttamente la frequenza del canale utilizzando il tastierino numerico, ad esempio, per FM102,5.
 O mantieni premuto il tasto <SEEK / SEEK> per selezionare il canale precedente/successivo.
Passo 3: Salvare e Ascoltare le Stazioni Preferite
Salva i canali sul tastierino numerico per un accesso rapido - Trova i canali FM locali come descritto sopra, quindi salva qualsiasi canale per un accesso rapido tenendo premuto il tastierino numerico finché sullo schermo non viene visualizzato "Canale Salvato". Puoi salvare fino a 9 canali.
Ascoltare le stazioni salvate - Fare clic una volta sul pulsante del tastierino numerico corrispondente.

Utilizzo come Speaker Bluetooth

Pairing e connessione - Accendi lo speaker, premi una volta il pulsante MODE per accedere alla modalità altoparlante Bluetooth, quindi attiva il Bluetooth sul tuo dispositivo (ad es. telefono, tablet, laptop ecc.) e cerca "Avantree Boombyte" per associare e connettere.
Reconnessione - Ogni volta che lo accendi e accedi alla modalità Bluetooth, l'altoparlante dovrebbe riconnettersi automaticamente all'ultimo dispositivo connesso. In caso contrario, seleziona "Avantree Boombyte" sul tuo dispositivo.

Utilizzo per Riprodurre Musica da microSD

Quando si inserisce una scheda microSD (non inclusa) mentre la radio è accesa, passerà automaticamente alla modalità microSD. Se inserisci la scheda quando la radio è spenta, dovrai premere il pulsante MODE per passare alla modalità microSD.
 Il Boombyte supporta i formati di file MP3 / WMA / WAV e la capacità massima di archiviazione della scheda SD è di 32 GB.
Impostazione Ripeti / Casuale - Premere il tasto 🔊/OK per accedere al menu delle impostazioni e premere 🔊/OK ancora per entrare in "Ripeti / Casuale". Premi <SEEK / SEEK> per selezionare l'impostazione desiderata e premi ancora 🔊/OK per confermare.

Utilizzo per Riprodurre Musica da U Disk

Le istruzioni sono le stesse del lettore di schede microSD sopra, tranne per la sostituzione della scheda microSD con U Disk.

Ricarica

L'icône 🔋 lampeggerà sullo schermo del Boombyte per indicare che la batteria è scarica. È possibile ricaricare la radio utilizzando qualsiasi adattatore USB da 5V/0,5-1 A (ad esempio, il caricabatterie del telefono o simile) tramite il cavo di ricarica USB C incluso nella confezione.
 L'icône 🔋 sullo schermo LCD lampeggerà durante la ricarica e si fermerà una volta completata la ricarica. Sono necessarie circa 3 ore per caricare completamente la radio.

Configurare le Impostazioni di Sistema

Accendi il dispositivo e tieni premuto il pulsante 🔊/OK per accedere alle impostazioni di sistema.
 Premi il tasto <SEEK / SEEK> per selezionare l'opzione desiderata (retroilluminazione, lingua, contrasto, reset di fabbrica...) e premere 🔊/OK una volta per confermare.

FAQ

Di seguito sono riportate alcune delle domande più comuni che le persone hanno durante l'installazione.

Perché la ricezione FM è così scarsa?
 Perché la scheda microSD non funziona?

Per risposte a domande come queste e per un elenco completo di domande frequenti, puoi visitare avantree.com/support/boombyte, oppure puoi contattarci direttamente per ulteriore assistenza.

Función de las Teclas

No.	Tecla	Función
1	FM	Presione para ingresar al modo FM Mantenga presionado para iniciar la búsqueda automática de todos los canales FM disponibles
2	<SEEK / SEEK>	Presione para el canal/pista anterior/siguiente Mantenga presionado para buscar el canal de FM libre anterior/siguiente
3	1 - 9	Ingrese el canal FM directamente, por ejemplo, para 102,5, presione la secuencia numérica 1-0-2-5 Mantenga presionado para guardar el canal FM en el botón numérico deseado
	0	Pulse para escuchar el canal FM guardado Mantenga presionado para bloquear/desbloquear botones
4	<TUNE / TUNE>	Presione una vez para ajustar el canal arriba/abajo 0,1 MHz (modo FM)
5	MODE	Presione para seleccionar entre los modos Altavoz Bluetooth / Tarjeta microSD / Reproductor de Disco U
6	>	Presione una vez para silenciar/activar el sonido (modo FM) o reproducir / pausar (otros modos)
7	🔊/OK	Pulse para acceder a los ajustes del menú Mantenga presionado para ingresar a la configuración del sistema Presione para confirmar su selección

Utilizar como Radio FM

Paso 1: Enciende el Boombyte
 Gire el control de volumen en el sentido de las agujas del reloj a ON; la pantalla LCD se iluminará. En el primer uso, la radio iniciará una búsqueda automática de canales. De lo contrario, mantenga presionado el botón FM para iniciar la exploración automática. Espere a que finalice el escaneo automático.
Paso 2: Sintonizar Emisoras
 Presione la tecla <SEEK / SEEK> para seleccionar el canal deseado.
 O puede ingresar la frecuencia del canal directamente usando el teclado numérico, por ejemplo, para FM102,5, presione la secuencia numérica 1-0-2-5.
 O mantenga presionada la tecla <SEEK / SEEK> para seleccionar el canal anterior/siguiente.
Paso 3: Almacenar y Escuchar tus Estaciones Favoritas
Almacene canales en el teclado numérico para un acceso rápido - encuentre sus canales FM locales como se describe anteriormente, luego guarde cualquier canal para un acceso rápido manteniendo presionado el teclado numérico hasta que aparezca "Canal Guardado" en la pantalla. Puede guardar hasta 9 canales.
Escuchar las estaciones almacenadas - Haga clic una vez en el botón correspondiente del teclado numérico.

Usar como altavoz Bluetooth

Emparejamiento y conexión - Encienda el altavoz, presione el botón MODE una vez para ingresar al modo altavoz Bluetooth, luego encienda Bluetooth en su dispositivo (por ejemplo, teléfono, tablet, computadora portátil, etc.) y busque "Avantree Boombyte" para emparejar y conectar.
Reconexión - Cada vez que lo encienda e ingrese al modo Bluetooth, el altavoz debería volver a conectarse automáticamente al último dispositivo conectado. De lo contrario, seleccione "Avantree Boombyte" en su dispositivo.

Usar para Reproducir Música desde microSD

Al insertar una tarjeta microSD (no incluida) mientras la radio está encendida, cambiará automáticamente al modo microSD. Si inserta la tarjeta cuando la radio está apagada, deberá presionar el botón MODE para cambiar al modo microSD.
 El Boombyte admite formatos de archivo MP3/WMA/WAV y la capacidad máxima de almacenamiento de la tarjeta SD es de 32 GB.
Configuración de Repetición/Reproducción Aleatoria - Presione el botón 🔊/OK para entrar en el menú de configuración y pulse 🔊/OK de nuevo para entrar en "Repetir/Aleatorio". Presione <SEEK / SEEK> para seleccionar el ajuste deseado y presione nuevamente 🔊/OK para confirmar.

Usar para Reproducir Música desde el Disco U

Las instrucciones son las mismas que las del lector de tarjetas microSD anterior, excepto por el reemplazo de la tarjeta microSD con U Disk.

Recargar

El icône 🔋 parpadeará en la pantalla del Boombyte para indicar batería baja. Puede cargar la radio con cualquier adaptador USB de 5 V/0,5-1 A (por ejemplo, un cargador de teléfono o similar) a través del cable de carga USB incluido en el paquete.
 El icône 🔋 en la pantalla LCD parpadeará mientras se carga y se detendrá cuando se complete la carga. Se tarda unas 3 horas en cargar completamente la radio.

Configurar los Ajustes del Sistema

Encienda el dispositivo y mantenga presionado el botón 🔊/OK para acceder a la configuración del sistema.
 Presione la tecla <SEEK / SEEK> para seleccionar la opción deseada (retroiluminación, idioma, contraste, reseteo de fábrica...) y presione 🔊/OK una vez para confirmar.

FAQ

A continuación se presentan algunas de las preguntas más comunes que la gente tiene al instalar.

Por qué la recepción de FM es tan mala?
 Por qué no funciona la tarjeta microSD?

Para obtener respuestas a preguntas como estas y una lista completa de preguntas frecuentes, puede visitar avantree.com/support/boombyte, o puede comunicarse con nosotros directamente para obtener más ayuda.