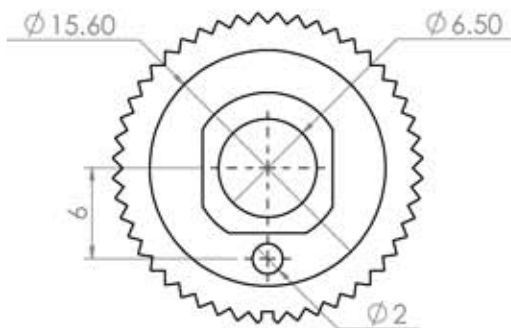


剖面圖 L-L



				P/N	12-216N	件號				版次	0		
修改	日期	說明事項		序號	0	ITEM	ABS KNOB	零件		規格圖	UNIT	m/m	
						材質	處理				SCALE	2:1	
尺寸公差	0.5-6 +/-0.05	>6-30 +/-0.1	>30-120 +/-0.15	>120-400 +/-0.2	批准	審核	Matt	製圖	Derek	日期	2014.03.07	投影	第三角法